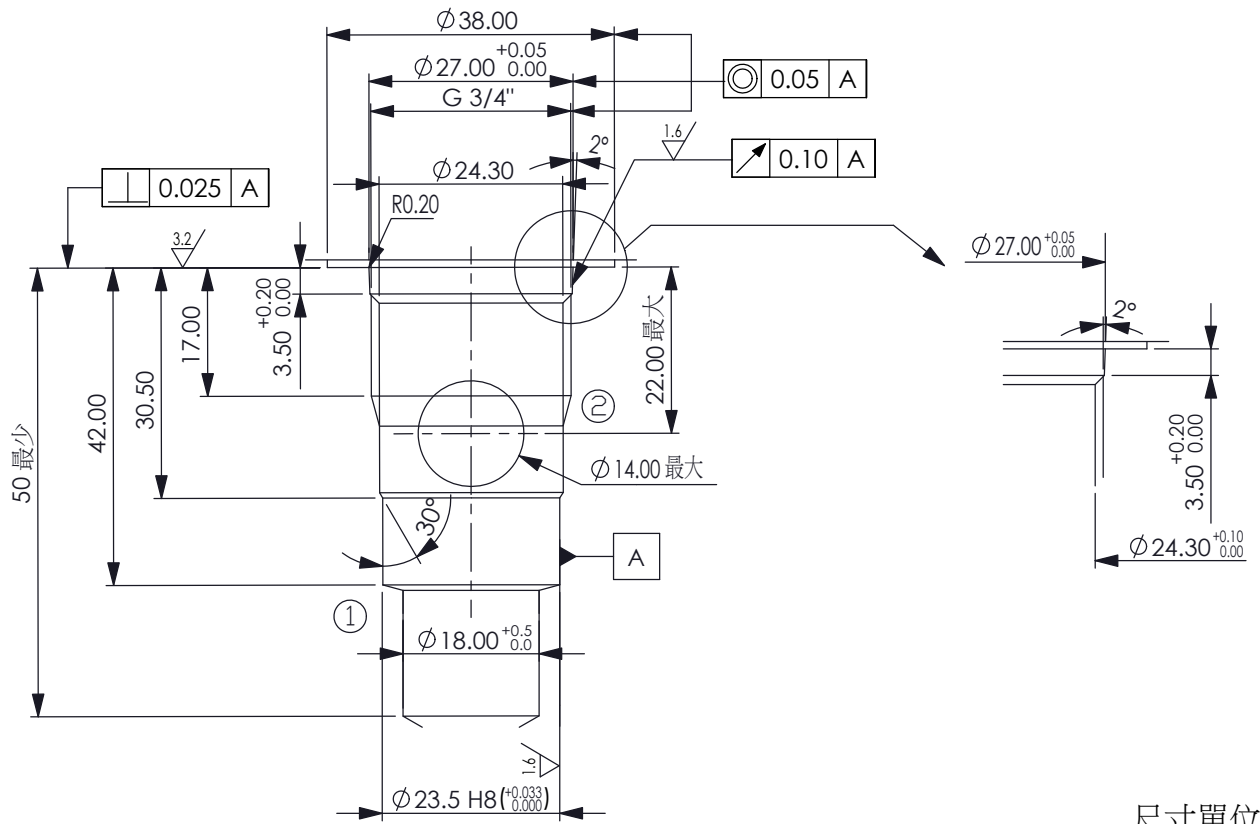


成型孔:17E-2



成型孔:19E-2

